

## MONTAGE HANDLEIDING

Bedankt voor het kiezen van onze waterdichte wandtegels. Bij een juiste installatie en onderhoud zullen uw nieuwe tegels gemakkelijk te onderhouden zijn en er jarenlang mooi blijven uitzien. Lees alle instructies zorgvuldig door voordat u met de installatie begint. De fabrikant is niet verantwoordelijk en kan niet aansprakelijk worden gesteld voor arbeidskosten, projectfouten of schade als gevolg van onjuiste installatie. Wegens productievariaties kan een exacte kleurmatch van partij tot partij niet worden gegarandeerd.

### 1. ALGEMENE VOORBEREIDINGEN

☒ Controleer vóór de installatie het materiaal bij daglicht op zichtbare fouten/beschadigingen, met inbegrip van gebreken of afwijkingen in kleur of glans, krassen/deuken, controleer de randen van de panelen op rechtheid en eventuele beschadigingen. Claims voor oppervlakte- en andere inherente gebreken die zichtbaar waren vóór de installatie worden niet aanvaard na de installatie.

☒ Controleer of de omstandigheden van de ondergrond voldoen aan de in deze instructies beschreven specificaties en aan uw plaatselijke bouwverordeningen, en of de juiste vochtwerende maatregelen aanwezig zijn. Als u niet tevreden bent, installeer dan niet en neem contact op met uw leverancier.

### 2. BINNENOMGEVING, MATERIAALOPSLAG EN ACCLIMATISERING

☒ Uw nieuwe wandtegels kunnen worden beschadigd door ruwe behandeling vóór installatie. Wees voorzichtig bij het opslaan, hanteren en vervoeren van deze producten. Sla dozen plat op, nooit verticaal met de rand naar onder.

☒ Het product kan zwaar en omvangrijk zijn. Gebruik altijd de juiste tiltechnieken bij het hanteren. Maak waar mogelijk gebruik van materiaaltransportmiddelen zoals steekwagens of materiaalkarren. Til nooit meer dan u veilig kunt hanteren; vraag zo nodig hulp.

☒ De omgeving waarin de panelen worden geïnstalleerd is van cruciaal belang voor een succesvolle installatie en blijvende prestaties van het product. De panelen zijn uitsluitend bedoeld voor installatie in binnenruimten.

☒ Panelen mogen alleen worden geïnstalleerd in een temperatuurgecontroleerde omgeving. Voor en tijdens de installatie moet een constante temperatuur van 15-25°C worden aangehouden. Het gebruik van draagbare verwarmingstoestellen wordt niet aanbevolen.

☒ Zorg ervoor dat de panelen na de installatie niet worden blootgesteld aan temperaturen lager dan -10°C of hoger dan 60°C.

☒ Volg de richtlijnen van de lijmfabrikant voor opslag, acclimatisering of voorbereiding van de lijm vóór de installatie.

### 3. ALGEMENE INFORMATIE

☒ Inspecteer de ondergrond zorgvuldig. Deze moet vlak zijn, waterpas tot 2 mm binnen 1 meter, voegen van 5\*4mm dien te worden gevuld en vlak, schoon, vrij van stof, vet, was, verf, vernis, oliën, zwavel, oplosmiddelen, overmatig vocht, alkali of andere vreemde stoffen en verontreinigingen. Gebruik geen producten die petroleum, oplosmiddelen of citrusolie bevatten om de ondergrond voor te bereiden, aangezien deze de hechtsterkte van de installatie kunnen beïnvloeden. Bij gebruik van lijmremmende chemicaliën vervalt de garantie.

☒ Uw waterbestendige wandtegels zijn niet geschikt voor installatie buitenshuis, in ruimtes met blootstelling aan temperaturen buiten het toegestane bereik, of op ruw beton, gestorte betonnen muren of keldermuren van betonblokken. oneffenheden of afwijkingen moeten worden geëgaliseerd.

☒ De ondergrond moet loodrecht en haaks zijn, anders moet de installateur de panelen patroonmatig aftekenen voor een perfecte pasvorm.

#### **Droge omgevingen:**

☒ Aanvaardbare ondergronden zijn kaderwanden met bestaande tegels of keramiek, gipsplaat, cementplaat, OSB of multiplex. De ondergrond moet structureel gezond zijn, voldoen aan de plaatselijke bouwvoorschriften en de juiste vochtwerende maatregelen hebben getroffen.

☒ Voor installaties over nieuwe gipsplaten moet u de voegen afplakken en afwerken. Gipsplaten lopen aan de lange zijden taps toe, en moeten worden opgevuld voor een gladde, vlakke ondergrond.

☒ Verwijder elektrische platen, ventilatieopeningen en armaturen die aan de muur zijn bevestigd. Opmerking: Het kan nodig zijn om langere schroeven te kopen wanneer u elektrische platen of armaturen na de installatie opnieuw bevestigt.

#### **Vochtige omgevingen (wasruimte, badkamer):**

☒ Aanvaardbare ondergronden zijn kaderwanden met bestaande tegels of keramiek, gipsplaat, cementplaat, OSB of multiplex. De ondergrond moet structureel gezond zijn, voldoen aan de plaatselijke bouwvoorschriften en de juiste vochtwerende maatregelen hebben getroffen.

☒ Gebruik een 100% siliconenkit op de gehele installatieomtrek en in de veer- en groefnaden van de tegel om uw waterdichte wandtegelininstallatie volledig waterdicht te maken.

#### **Natte omgevingen (douche, bad, wasruimte, direct of stromend water):**

☒ **MERK OP DAT GEBREKKIGE WATERDICHTING IN NATTE OMGEVINGEN KAN LEIDEN TOT ERNSTIGE STRUCTURELE SCHADE. HET IS VAN HET GROOTSTE BELANG DAT DE ONDERGROND WATERDICHT WORDT GEMAAKT OF VOLGENS DE PLAATSELIJKE BOUWVERORDENINGEN EN VOORSCHRIFTEN.**

☒ Bestaande keramische tegelwanden kunnen met uw nieuwe waterdichte wandtegels worden bedekt zonder extra voorbereidende ondergrond. Andere ondergronden vereisen installatie over een waterdichte barrière onderlaag of waterdichtingsmembraan, zoals Schluter Kerdi Board®, Cement

Board®, GP DensShield®, Johns Manville Go Board®, Hardiebacker®, WPBK Triton®, Fiberock® en soortgelijke producten. Volg altijd de instructies van de fabrikant om een waterdichte overdekking te creëren. Fouten in de prestaties van de ondergrond liggen uitsluitend bij de fabrikant van de ondergrond.

☒ Bij installatie met een siliconenkit op de gehele installatieomtrek en in de veer- en groefnaden van de tegel zijn onze waterdichte wandtegels volledig waterdicht. Het wordt echter altijd aanbevolen om de plaatselijke bouwvoorschriften te volgen voor natte omgevingen zoals douches en andere ruimtes met stromend water.

☒ Bij installatie in een natte omgeving moet de lijm volledig over het oppervlak worden verspreid. Zorg ervoor dat u voldoende lijm aanbrengt voor een goede hechting.

## **4. VOORDAT U BEGINT**

### **4.1. Benodigd gereedschap**

☒ Oogbescherming, meetlint, hobbymes, waterpas, handwals, handzaag of cirkelzaag/tafelcirkelzaag, boor & decoupeerzaag (voor het zagen van gaten), kitpistool, lijm voor PVC-panelen (lijm op basis van MS-polymeer zoals Loctite Power Grab Ultimate, Titebond Titegrab Ultimate), kit op siliconebasis voor natte omgevingen, bijpassende sierlijsten (optioneel), rubberen handschoenen.

### **4.2. Verdeling**

☒ Het wordt aanbevolen een proefverdeling uit te voeren alvorens lijm aan te brengen.

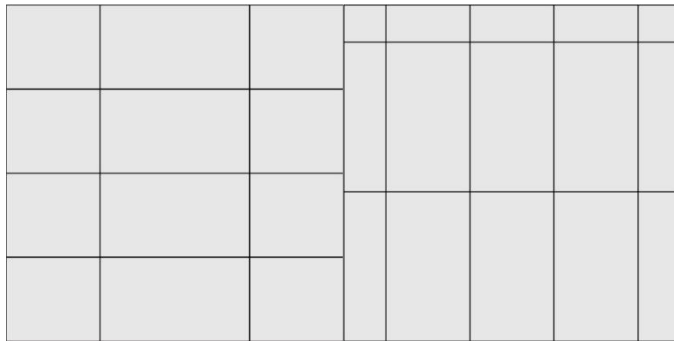
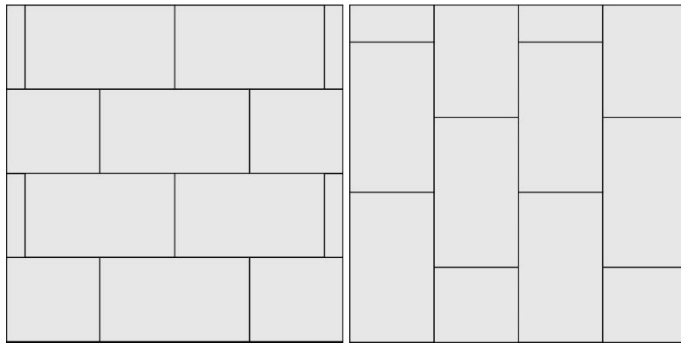
☒ Zoals bij alle tegelinstallaties moet de verdeling in evenwicht zijn. Verschuif verdelings helft van de tegelgrootte om kleine stukjes aan de omtrek te voorkomen.

☒ Meet de rechtheid en vlakheid van uw wanden en randen. Het kan nodig zijn om sommige panelen bij te snijden, afhankelijk van de constructie van de kamer en de tegelgrootte.

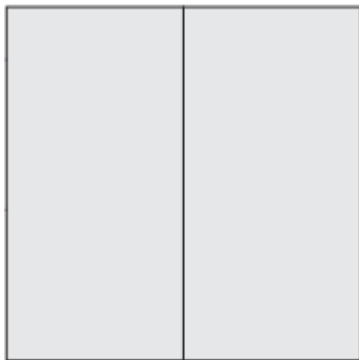
☒ Afhankelijk van uw project kunnen panelen worden gecentreerd op een centraal punt, zoals achter een gootsteen of het midden van een kamer.

☒ Alleen voor de verdeling dient u vanaf beide zijden van het middelpunt uit te bouwen, zodat u zeker weet hoe de tegels in de ruimte passen. Zorg ervoor dat de installatie aan beide zijden van het middelpunt wordt gecentreerd.

☒ Kleinere formaten met 4-zijdige veer- en groefverbindingen kunnen worden geïnstalleerd met een horizontale of verticale oriëntatie, verspringend of van hoek tot hoek:

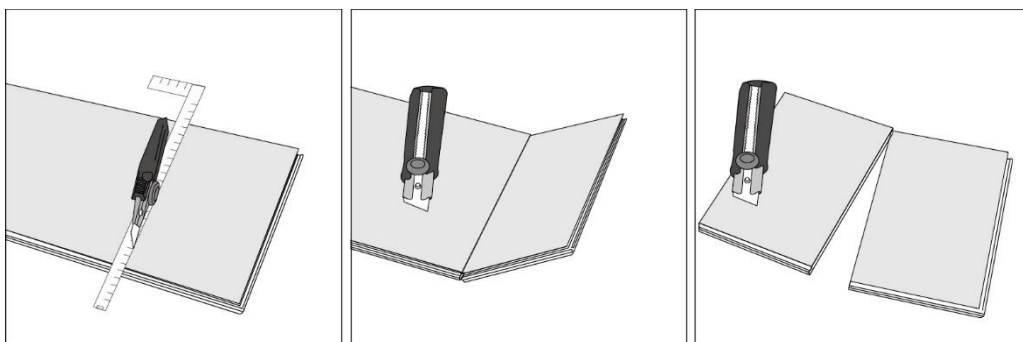


☒ Het groot formaat douchepaneel (900 x 2600 mm / 35 x 100 inch) met 2-zijdige veer- en groefverbinding kan alleen verticaal worden geïnstalleerd:

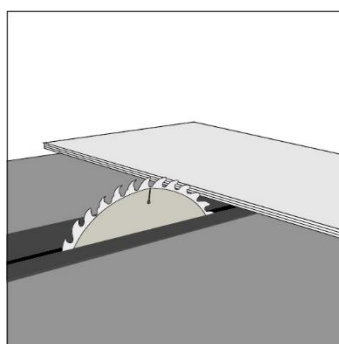


### 4.3. Snijden

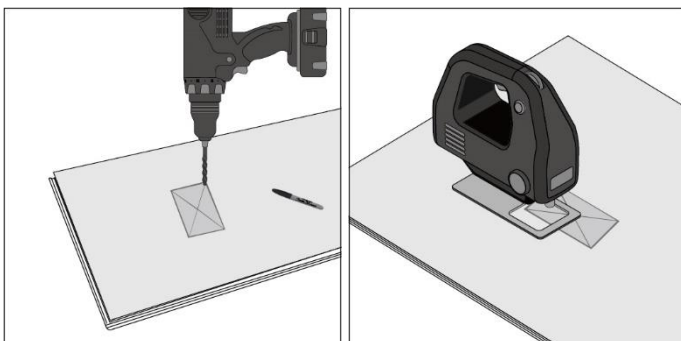
☒ Voor kleinere formaten (bv. 389 x 778 mm ): om te snijden meet en markeert u gewoon het paneel. Snijd met een scherp mes en breek. Gebruik de juiste persoonlijke beschermingsmiddelen bij het hanteren van scherp gereedschap. Gebruik indien nodig schuurpapier om de gesneden randen glad te maken.



☒ Voor grotere formaten (900 x 2600 mm ): standaard houtbewerkingsgereedschap zoals een tafelzaag of cirkelzaag met een blad met fijne tanden kan een schone, gladde zaagsnede opleveren. Gebruik de juiste persoonlijke beschermingsmiddelen en neem veiligheidsmaatregelen bij het hanteren van zaagbladen en scherp gereedschap.



☒ De panelen moeten worden uitgesneden om ze rond stopcontacten en lichtschakelaars te installeren. Meet en markeer de randen waar de opening komt, boor een gat in een hoek van het uitgesneden deel en gebruik een decoupeerzaag of handzaag om de resterende opening te zagen, volgens uw tekening. Gebruik indien nodig schuurpapier om de randen glad te maken.



#### 4.4. Lijm

☒ Gebruik een lijm die geschikt is voor PVC-panelen (lijm op basis van MS-polymeren zoals Loctite Power Grab Ultimate, Titebond Titegrab Ultimate). Voer altijd hechtingstests uit om de compatibiliteit van de

lijm met de ondergrond te bepalen. Als u niet tevreden bent, installeer dan niet en neem contact op met uw leverancier of lijmleverancier/fabrikant.

☒ Breng de lijm zigzaggend aan op het paneel of de ondergrond. Breng voldoende lijm aan om een goede hechting te garanderen. **Bij installatie in een natte omgeving moet de lijm volledig over het oppervlak worden verspreid.**

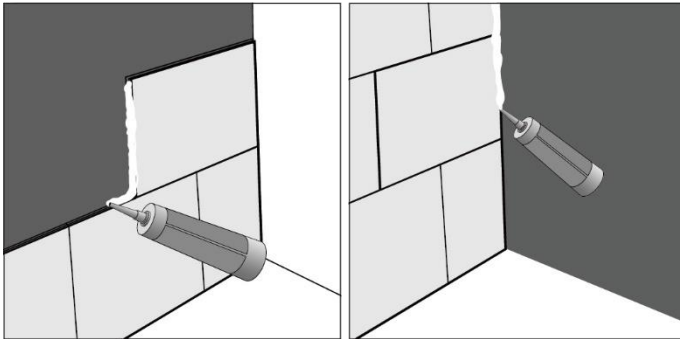
☒ Na het aanbrengen van de lijm kunt u de tegel op de ondergrond plaatsen. Het is mogelijk om de positie aan te passen, wanneer u tevreden bent, duw of rol dan om volledige lijmoverdracht naar de achterkant van de tegel te verzekeren.

☒ Alle lijmresten moeten onmiddellijk worden verwijderd met gedestilleerde alcohol op een schone doek, niet rechtstreeks op het oppervlak gieten. **Gebruik nooit schoonmaakmiddelen.**

#### 4.5. Afdichtingsmiddel

☒ Verwijder vóór de installatie de oude siliconenvoegen.

☒ Panelen die in een vochtige of natte omgeving moeten worden geïnstalleerd, moeten worden voorzien van een 3 mm dikke laag 100% siliconenkit in alle veer- en groefverbindingen en langs alle gesneden randen en hoeken. LET OP: de groef van de tegel moet altijd naar boven gericht zijn bij het installeren. Als hoekprofielen worden gebruikt, moet kit worden aangebracht in alle trimkanalen (zie punt "Profielen").



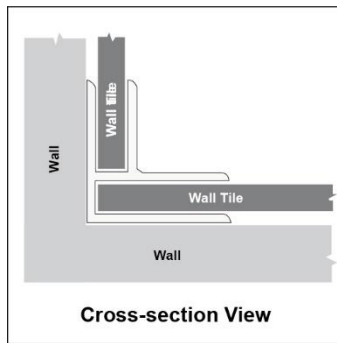
#### 4.6. Profielen

Sierlijsten zijn verkrijgbaar bij uw detailhandelaar of leverancier. Deze bieden een gemakkelijke en stijlvolle manier om uw installatie af te werken of op te waarden.

##### Binnenhoeken

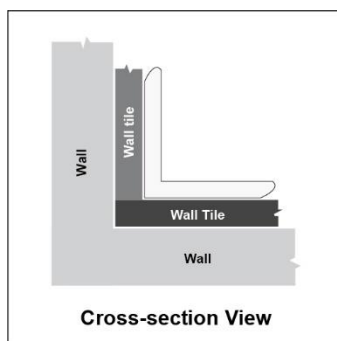
☒ De V-rand of binnenhoekbekleding moet met lijm aan de ondergrond worden bevestigd. Breng een kleine strook lijm rechtstreeks aan op de onderkant van de sierlijst en druk het op zijn plaats. Indien nodig kunt u een beetje kit in elk van de kanalen van het profiel aanbrengen om te voorkomen dat water de ondergrond bereikt.

☒ Het is mogelijk om in hoeken te installeren zonder profielen- in dat geval moet de veer en groef worden afgesneden aan de rand die naar de hoek is gericht. De ontstane opening kan worden afgewerkt met een flexibele siliconenkit.



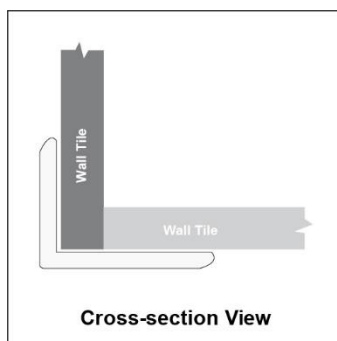
### Binnenhoekprofiel

Kan worden gebruikt om binnenhoeken te bedekken. Om te installeren brengt u een dunne strook lijm aan op het buitenste deel van de bekleding en drukt u het op zijn plaats.



### Buitenhoekprofiel

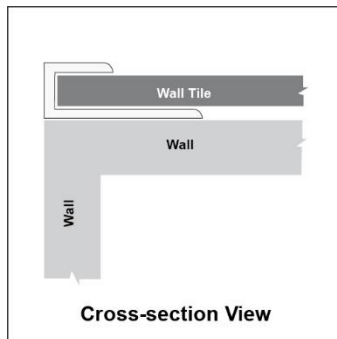
☑ L-profielen kunnen worden gebruikt om buitenhoeken te overspannen of af te dekken. Om te installeren brengt u een dunne strook lijm aan op de onderkant van het profiel en drukt u het op zijn plaats. U kunt wat schilderstape gebruiken om het op zijn plaats te houden totdat de lijm is uitgehard. Indien nodig kunt u ook een druppel kit op de onderkant van de sierstrip aanbrengen om te voorkomen dat water de ondergrond bereikt.



### Buitenranden / U profiel

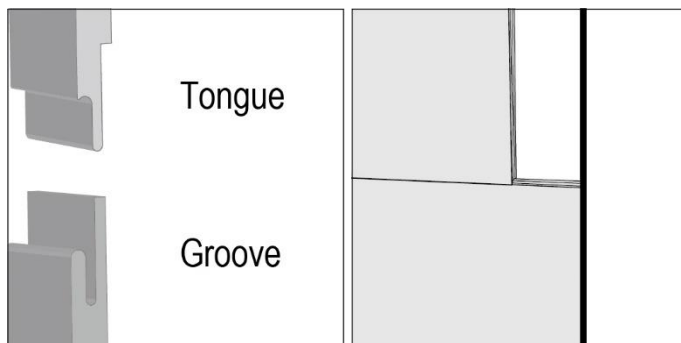
☑ U-profielen worden gebruikt om het uiteinde van panelen af te werken wanneer deze nergens aan grenzen. Om te installeren brengt u een dunne lijmlaag aan op het binnenste

kanaal van de rand en schuift u deze op zijn plaats onder de tegel. U kunt schilderstape gebruiken om de rand op zijn plaats te houden totdat de lijm is uitgehard.

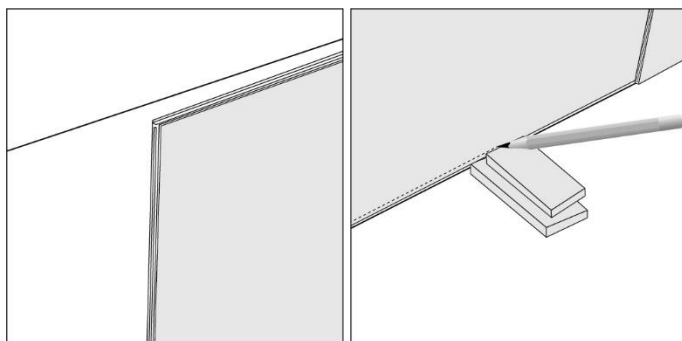


## 5. Installatie

☑ Uw wandtegels worden geïnstalleerd van linksonder naar rechtsboven. De tegels worden geïnstalleerd met de groef naar boven en naar buiten gericht.

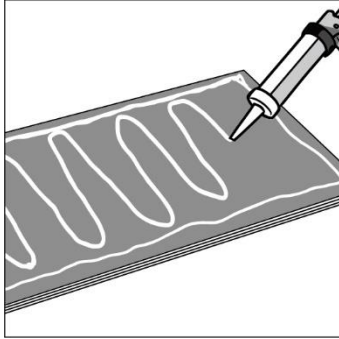


☑ Begin met de onderste rij om het eerste paneel te installeren. Gebruik een legbord of een niveaulijn aan de bovenkant van elk paneel in de eerste rij om een vlakke installatie te garanderen of bepaal de gewenste hoogte van uw eerste rij en markeer een niveaulijn op die hoogte als referentielijn. Lijn de bovenkant van elk paneel in de eerste rij uit met de gemarkeerde lijn. Zorg ervoor dat het eerste paneel dat u wilt installeren goed past en waterpas staat. Mogelijk moet u een tijdelijke vulplaat onder elk onderste paneel plaatsen om ze op hun plaats te houden terwijl de lijm uithardt.

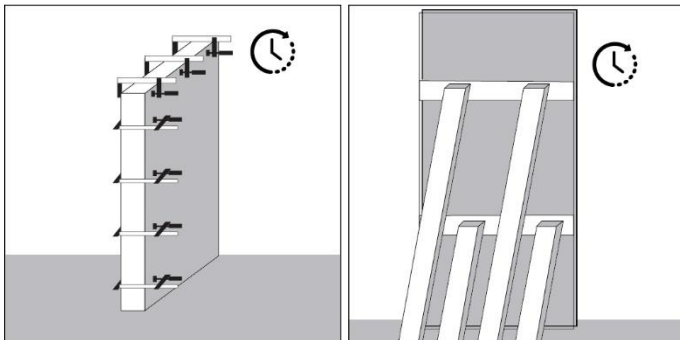




☑ Breng lijm aan op de achterkant van het paneel. Lees en volg zorgvuldig de aanwijzingen van de lijmfabrikant. Breng een lijmstrook van 6 mm aan in een zigzagpatroon en een streep rond de omtrek van het paneel op ongeveer 25 mm van de randen, of breng de lijm volgens de aanbevelingen van de lijmfabrikant aan op de ondergrond.

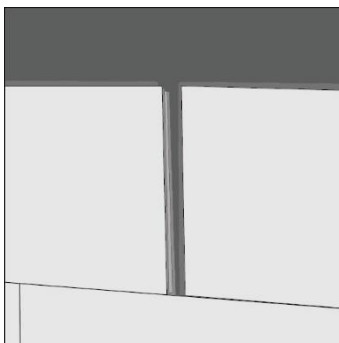


☑ Breng het paneel aan op de ondergrond door het op zijn plaats te drukken. Druk met uw handen gelijkmatig op het hele paneel. Gebruik zo nodig vulringen of pinnen om de panelen op hun plaats te houden totdat de lijm is uitgehard.



☑ Zorg ervoor dat u de zichtbare overtollige lijm van het oppervlak verwijdert terwijl het nog nat is. Gebruik gedenatureerde alcohol op een schone doek, niet rechtstreeks op het oppervlak gieten. Laat de lijmresten niet opdrogen, omdat ze dan moeilijk te verwijderen zijn en het oppervlak van de panelen kunnen beschadigen.

☑ **Tweede paneel:** Sluit het volgende paneel aan door de veer volledig in de groef te steken.

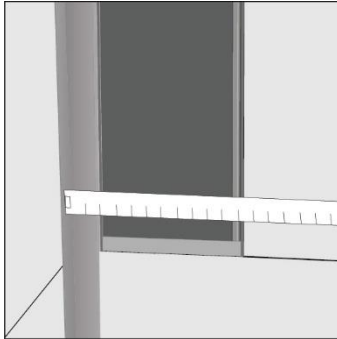


Herhaal dit tot de onderste rij compleet is.

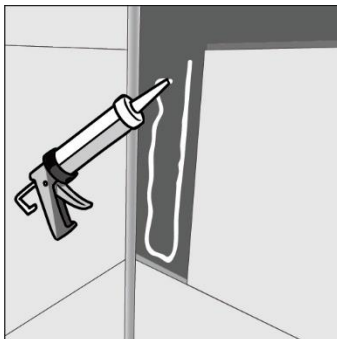
☒ **Laatste paneel:** Bij installatie in een hoek zonder sierlijsten snijdt u de rand naar de hoek toe af om een vlakke installatie tegen de ondergrond mogelijk te maken.

Bij installatie met sierlijsten, vóór de installatie van de laatste panelen in de rij, die in de hoek komen, eerst de binnenste hoeklijsten in elke hoek installeren met lijm en de lijm 24 uur laten uitharden. Zorg ervoor dat het V-profiel met het diepe kanaal naar het te installeren paneel is gericht.

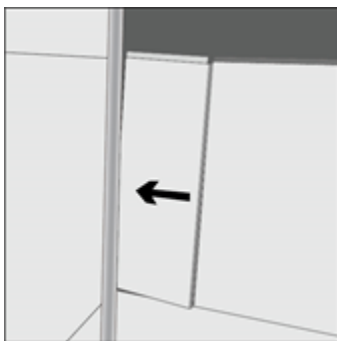
☒ Om de lengte van het paneeldeel te bepalen, meet u van de binnenlip van het eerder geïnstalleerde paneel tot de binnenrand van de vooraf geïnstalleerde V-rand.



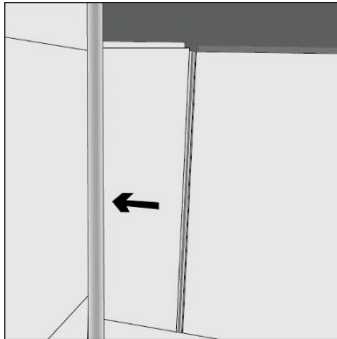
☒ Nadat u het paneel op lengte hebt gesneden, brengt u in een zigzagpatroon lijm aan op de achterkant van het paneel of op de ondergrond.



☒ Steek de afgesneden paneelrand in het V-afwerkingskanaal terwijl u de in elkaar grijpende voegrand van het tegenoverliggende paneel weg houdt. Steek het afgesneden uiteinde in de rand van het afwerkingskanaal terwijl u de andere rand omhoog houdt.



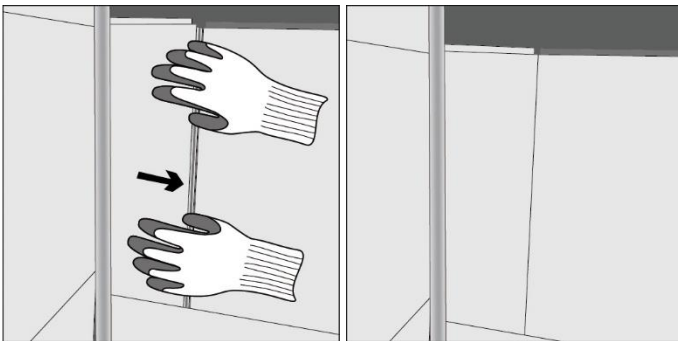
☒ Duw het paneel in het randafwerkingskanaal terwijl u het paneel in de richting van de ondergrond legt. Wanneer het paneel volledig in de V-randgoot wordt gedrukt, komen de in elkaar grijpende randen bloot te liggen.



☒ Breng kit aan op de gehele installatieomtrek en op de in elkaar grijpende randen en alle sierlijsten als deze installatie bestemd is voor een natte omgeving.

☒ Het paneel kan nu handmatig op zijn plaats worden getrokken. Trek het paneel in de richting van de voeg totdat de voeg strak en op zijn plaats zit.

☒ **Tip:** gebruik rubberen handschoenen om de grip op het oppervlak van het paneel te vergroten.



☒ Verwijder zichtbare overtollige lijm van het nog natte oppervlak. Gebruik gedenatureerde alcohol op een schone doek, niet rechtstreeks op het oppervlak gieten. Laat lijmresten niet opdrogen, omdat ze dan moeilijk te verwijderen zijn en het oppervlak van de panelen kunnen beschadigen.

☒ Nadat de eerste rij is opgezet, laat u de lijm op de onderste rij uitharden voordat u verder gaat met uw installatie, zodat alle volgende rijen waterpas blijven. Breng de resterende panelen aan volgens het gekozen patroon. Gebruik de hierboven beschreven lijm en methoden voor de resterende rijen.

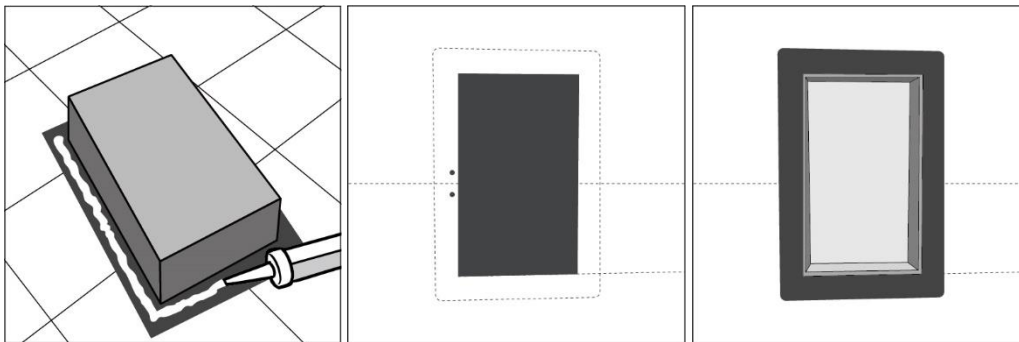
☒ **Bovenste rij:** installeer de bovenste rij zoals u dat tot dusver het laatste paneel in de hoek heeft gedaan. Als de panelen tegen uw plafond stoten, verwijdert u bij het installeren van het

laatste paneel de tand en groef aan de zijkant en werkt u deze af met siliconenkit, of gebruikt u een U-rand.

## 6. Installatie van een douchenis

☒ Het wordt aanbevolen voorgevormde nissen te installeren die over of onder uw nieuwe wandtegelininstallatie passen.

☒ Voor nissen die onder uw nieuwe wandtegelininstallatie passen, brengt u kit aan op alle randen van de voorgevormde nis voordat u deze in de nisopening van de ondergrond plaatst. Plaats uw wandtegels over de blootgelegde nisrand en breng een waterdichte siliconenkit aan op alle hoeken, randen en eventuele voegen waar water kan binnendringen. Snijd de randen van de nis af en breng deze met lijm aan. Werk de installatie af met een siliconenkit rond alle randen.



☒ Voor nissen die over uw nieuwe wandtegelininstallatie passen, werkt u uw installatie rond de nisopening af, waarbij u ervoor zorgt dat de tegelranden gelijk liggen met de randen van de nisopening van de ondergrond. Plaats uw voorgevormde nis en breng kit aan op alle randen waar de nis het oppervlak van uw wandtegels raakt.

**Belangrijk:** bij installatie in een doucheruimte, rond een bad of op andere zeer vochtige plaatsen moet altijd een strook van siliconenkit worden aangebracht in de verbinding tussen de panelen onderling en tussen de panelen en de steunprofielen om een volledig waterdichte verbinding te garanderen. Het is essentieel om een siliconelijm aan te brengen tussen het paneel en de rand van de douche of het bad. Wij kunnen alleen garanderen dat de panelen zelf waterdicht zijn. Het waterdicht maken van elke voeg tussen de panelen is de verantwoordelijkheid van de installateur en wij kunnen dan ook niet aansprakelijk worden gesteld voor eventuele schade die hieruit voortvloeit.

## 7. Afwerking en onderhoud

☒ Accessoires zoals haken, spiegels en ander toebehoren mogen niet rechtstreeks op de panelen worden bevestigd. Met het oog op waterdichtheid moeten verankereringen worden afgedicht volgens de instructies van de kitfabrikant.

☒ Gebruik deurstoppen en scharnierstoppen om schade door deuren te voorkomen.

☒ Bevestig zware accessoires zoals kapstokken, verlichtingsarmaturen, spiegels, enz. niet rechtstreeks aan de panelen, maar boor gaten door de panelen en gebruik geschikte schroeven en pluggen om de accessoires stevig in de achterliggende muur te bevestigen. Plaats een extra steun achter de panelen.

☒ Gebruik voor het onderhoud gewone huishoudelijke producten.

☒ U kunt de panelen grondig reinigen met een zacht, niet-schurend schoonmaakmiddel. Meestal heeft u echter alleen een vochtige doek nodig om de panelen te reinigen.

☒ Gebruik geen schuurmiddelen, agressieve stoffen, oplosmiddelen of reinigingsmiddelen op basis van chloor.